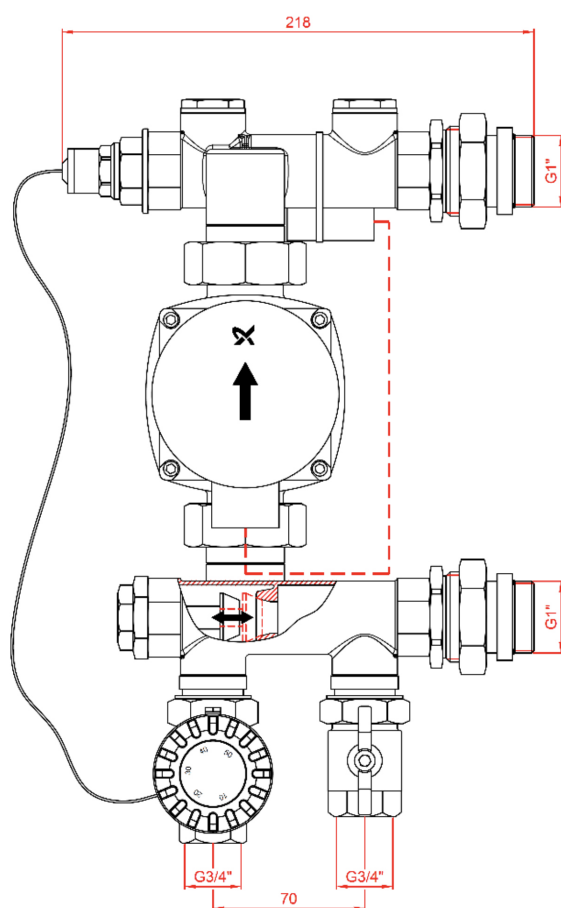


Pompă/regulator de temperatură Distribuitoare pentru încălzirea open floor

Regulatorul de temperatură face ca MAGNUM Premium Stainless Steel Open LT sau MAGNUM Premium Plastic Open LT să fie adecvat pentru sistemele de temperatură înaltă. Regulatorul amestecă înapoi apa caldă de alimentare din cazan pentru a obține temperatura corectă pentru sistemul de încălzire prin pardoseală.

Controlerul este echipat standard cu o pompă ALPHA2 L eficientă din punct de vedere energetic.



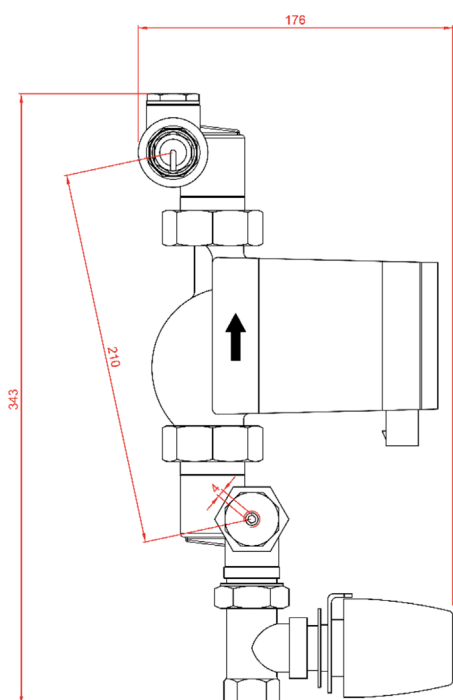
Potrivit pentru

Oțel obisnuit	X
Front otel	X
Premium Plastic Pro	X
Premium Oțel inoxidabil Open LT	V
Premium Plastic Open LT	V

Specificații

Supapa la admisie	V
Termostat la admisie	V
Pompa	V
Debitmetru	X
Termometru	X
Manometru	X
Gura de ventilație	V
Supapa la retur	V
Vana RTL la retur	X
Cantitatea de amestec a supapei control	V
Supapă oprire între alimentare și retur	X



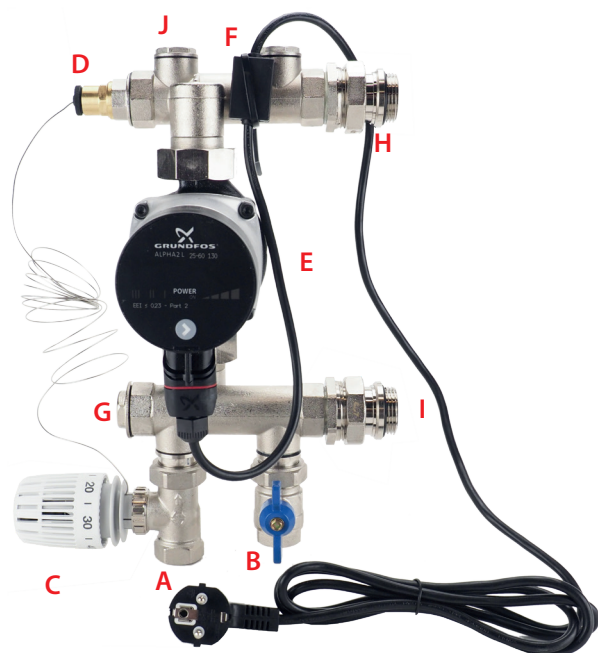


Detalii tehnice

- Supapă pregătită termostatic 3/4"
- Buton pentru termostat cu supapă cu capac în tubul de imersie
- Pompa Grundfos Alpha2 L
- Supapă cu bilă 3/4" 2 părți albastru
- Inserție de supapă colector LTV

Garanție

Pompa/regulatorul de temperatură are o garanție de 10 ani pe corp, 2 ani pe armături.



- A. Sursa principală
- B. Retur primar
- C. Butonul termostatului
- D. Senzor de temperatură
- E. Pompă A-Label
- F. Protecție maximă
- G. Robinet de amestec LTV
- H. Furnizare încălzire în pardoseală
- I. Retur încălzire în pardoseală
- J. Gura de ventilație

Art.nr.

W90002

Descriere

Pompă/regulator de temperatură incl. ALPHA2 L